



# SENKRON ALTERNATÖRLER



[www.jcbenergy.es](http://www.jcbenergy.es)

## Genel Bilgiler

JCBENERGY dünyaca tanınmış bağımsız bir güç üreticisi olup yalnızca jeneratörler ve senkron alternatörlerin üretiminde uzmanlaşmıştır.

JCBENERGY kurumsal misyonunu, enerji dönüşümünde orijinal, kendisine ait tasarımlarıyla ve yenilikçi çözümleriyle, uzun vadeli sürdürülebilir kalkınma taahhüdüyle vurgulamaktadır.

Türk ve yabancı teknik ekibi, küresel taleplere ve projelere dayalı çeşitli ihtiyaçları uzun yıllara dayanan üretme uzmanlığı ile en uzun ürün ömürlü, toplam ürün güvenilirliği olan ürünler üretmek ve sürekli ürün performansını arttırmak için kesintisiz olarak çalışmalarını yapmaktadır.

Yurt içi ve yurt dışında ki konuya hâkim üniversitelerle ve akredite birimlerle birlikte ürün geliştirme çalışmalarını aralıksız sürdürmektedir.



JCBENERGY alternatörleri, en zorlu çevre koşullarına dayanıklı olduğu kanıtlanmıştır. Fırçasız tip kendinden ikazlı, elektronik voltaj regülâtörlü (AVR) olarak, düzgün dalga formu, düşük harmonik distorsiyonu ve yüksek verimliliği ile güvenilir bir güç kaynağı olduğunu tüm dünyada ispatlamış ve en çok tercih edilenlerden biridir. JCBENERGY isteğe bağlı olarak, Doğru Akım (DC) Alternatörleri, 50 Hz – 60 Hz Düşük Gerilim (LV) Alternatörleri, Orta Gerilim (MV) & Yüksek Gerilim (HV) Alternatörleri, Işık Kuleleri için özel tasarım Alternatörleri, Kaynak Alternatörleri, Marin jeneratörler için IP44 ve IP54 koruma sınıflarında alternatörleri, Telekom Projeleri için ve özel vinçler için değişken devirli Alternatörleri, Yer Takat Üniteleri, radarlar, uçak ve helikopter motorları için yüksek frekanslı Alternatörleri de başarıyla üretmektedir.

## Uygulamalar

Özellikle Benzinli, dizel veya gaz jeneratör grup uygulamalarında ayrıca buhar türbinleri, acil durum jeneratör grubunun tüm konfigürasyonların da, uzun süreli çalışmalarda Güç Santrali (Power Plant) veya sürekli, kesintisiz güç kaynağı alanlarında.

- Sanayi Tesisleri, Endüstriyel tesisler ve her türlü Ticari tesisler
- Telekomünikasyon ve GSM kuleleri, Radyo – TV verici istasyonları
- Savunma sanayi ve diğer askeriye ihtiyacı olan standart ve/veya özel projeler
- İnşaat alanları, madencilik, taş kırma, eleme tesisleri, öğütücüler ve karıştırma tesisleri, Beton üretim tesisleri, Işık kuleleri
- Tarım, sulama alanları, kırsal alanlar, Tavuk çiftlikleri, büyük ve küçükbaş hayvan çiftlikleri
- Otel, Pansiyon, Yurt, Bakım merkezleri, Hastaneler, Poliklinikler
- Mağazalar, Atölyeler, Fabrikalar, Konutlar, Spor tesisleri, Marketler, AVM' ler, Banka şubeleri, Akaryakıt istasyonları, Taksi durakları, Kamplar
- Kiralama firmaları, Seyyar bakım araçları, Seyyar hastane, Santral ve benzeri seyyar tesisler
- Hava alanları, hava taşıtlarının ilk çalıştırılması, yer hizmetleri
- Deniz üstü platformlar, Deniz taşıtları, Tersaneler ve diğer benzeri güç ihtiyacı olan her yer

## Standartlar

JCBENERGY senkron alternatörleri, TSE 60034-1; IEC 60034-22; GB755; BS4999-5000; NEMA MG 1.22 Standartlarına göre imal edilmektedir.

## Gövde Yapısı ve İnşa Şekli

Kaynakla birleştirilmiş çelik gövde, hava akış feder boşlukları, yüksek soğutma debisine sahip kompozit ve/veya alüminyum döküm soğutma pervanesi, gerilmelere dayanıklı esnek dökümlü ön ve arka kapakları ve esnek diskli standartlara uygun SAE bağlantı sistemiyle yüksek dayanıklılık ve kolay montaj imkânı sunar.

## Sargılar ve Elektriksel Performanslar

Tüm JCBENERGY alternatörler stator sarım adımları 2/3'tür. Voltaj dalga formunda bulunan üçlü harmoniği (3. 9.ve 15.) elimine eder ve doğrusal olmayan yüklerin sorunsuz beslenmesi için optimum bir dizayn bulunur. Şebeke ile paralel olduğunda 2/3 adım dizaynı bazen daha yüksek sargı adımlarında görülen aşırı Nötr akımlarına meydan vermez. Ful bağlanmış bir damper sargı paralel olma sürecinde salınımı azaltır. 2/3 adımlı bu sargı ve dikkatli seçilmiş kutup ve diş dizaynları çok düşük dalga formu distorsiyonunu emniyete alır.

Yapısında kullanılan yüksek kalite silisli sac'tan imal edilmiş nüvesi ile yüksek verim sağlanmaktadır. Stator ana sargısının armatür bobinleri çift kaplamalı, H sınıfı bakır tellerden yapılır, tek / çift katmanlı tam gabare sargı ve katmanlar arası konulan nomex türü H sınıfı ayırıcı perdeler ile tam izolasyon sağlanmaktadır, azaltılmış çıkıntılar, düzgün görünümü, gerilim bozulmasını ve doğrusal olmayan yüklerle başa çıkma üstünlüğü sunar.

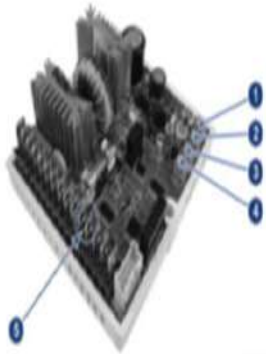
### AVR – İkaz Sistemi ve Otomatik Voltaj Regülâtörü

Kendinden ikazlı kontrol sistemi ana statordan AVR üzerinden ikaz statoruna güç beslemesi yapar. AVR nin yüksek verimli yarı iletkenleri (diyotlar transistörler vs) düşük kalıcı voltajın pozitif olarak yükseltilmesine imkân verir. Trifaze ikaz rotor diyot köprü çıkışı ana rotor ikaz alanını besler. Kısa devre veya benzeri olabilecek şoklardan diyot köprüsünü koruyan, tıkaç vazifesi gören varistör vardır.

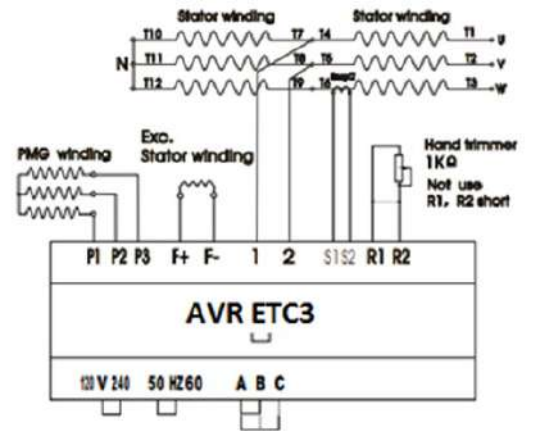
Frekans/Voltaj oranı (U/F) sistemi ile düşük frekansa karşı AVR yi ve alternatörü koruma altına alır. Harici voltaj ayarı için  $\pm 5\%$  sınırlar içerisinde voltaj ayar imkânı sağlar.

Otomatik Voltaj Regülâtörleri (AVR), hem kendinden uyarılan hem de ayrı olarak uyarılan sistem (PMG) için hem tek hem de paralel çalışma işlemleri için özel olarak tasarlanmış ve hazırlanmıştır.

## ETC-3 AVR



1. Regulation of overload protection (AMP).
2. Regulation of low frequency protection (Hz).
3. Regulation of stability (STAB).
4. Regulation of voltage (VOLT).
5. Terminals 10 and 11 for remote regulation of voltage.



## Terminaler ve Terminal Kutusu

Standart alternatörlerde 3 faz, faz uçları değişik gerilimler için değiştirmeye uygun 12 sargı ucu dışarı çıkarılmış ve alternatörün arka kısmına monteli terminal kutusuna bağlanmıştır.

Çelik saçtan yapılmış bağlantı değişikliği yapmaya uygun terminal kutusu AVR' yi çıkış terminallerini ve enerji kablo giriş / çıkış kanallarını ihtiva eder. Kolay işlem için sökülebilir panellere sahiptir.

## Yalıtım / Empregnasyon (Emdirme)

En son teknoloji ile geliştirilen sürekli akışlı emprenye (emdirme) etme sistemidir, düşük gerilim sarımı için JCBENERGY tarafından kullanılır; bu da mükemmel izolasyon ve koruma sağlar. Emprenye (emdirme) edilmesinin yanı sıra, statik sargılar, nemin, suların vb. emilmesine ek olarak koruyucu tropik lak ile kaplama yapısı sağlar.

Daha büyük alternatörler için sargılar, yüksek kaliteli tropik tip emprenye (emdirme) edilir ve vakum basınçlı empregnasyonu (emdirme sistemi) kullanılır

## Dinamik Dengeleme (Balans)

Tüm mil üzerindeki dönen kısımlar (ana rotor, ikaz rotoru, diyet grubu ve soğutma fanı) TSE EN IEC 60034-14 ve ISO2372 standartlarına göre, balans tezgâhında dinamik bir şekilde dengelenir.

## Dalga Formu (Radio Interference)

Jeneratör kullanıcıları, ihmal edilebilir radyo frekansı parazitlerine maruz kalmaktadır, JCBENERGY alternatörler bu radyo frekans parazitlerini, VDE 0875 tarafından izin verilen genel sınırları içerisinde kalacak şekilde bastırmaktadır. JCBENERGY alternatörler TIF değeri <50 ve THF değeri <% 2'dir.

## Geçici Voltaj Düşümü (Transient Sınıfı)

0.8-1 güç faktöründe (Cos Q) ani olarak tam yük uygulanmasında geçici voltaj düşümü, nominal çıkış voltajının %3 den daha azdır, maksimum %18 civarındadır, toparlanma süresi 0.3 saniyedir.

## Sürekli Çalışma S-1 / Ortam Sıcaklığı 40°C

Alternatörler S1 sürekli çalışma sınıfında, yalıtım sistemine zarar vermeden her 12 saatte bir 1 saat süreyle% 10'a kadar aşırı yüklenme olasılığı ile anma gücünde sınırsız bir süre çalışırlar. Sürekli veya asal görev olarak da adlandırılan S1, ağırlıklı olarak başka bir güç kaynağının bulunmadığı, örneğin; Kiralama grupları, sulama, soğutma, kırsal alan faaliyetleri, kamplar, şantiyeler ve pik saatler için uygulama grupları. Sürekli çalışma için, 40°C ortam sıcaklığında; sıcaklık artışı limit değeri olan 125°C geçmemelidir.

## Yedek Güç (Standby) Ortam Sıcaklığı 40°C

Jeneratör grubu, acil durumda, şebeke veya başka bir ana güç kaynağı tarafından tedarik edilen yerlerde değişken yüklerle enerji yedeklemesi yapar. Bu tür bir çalışmada, makine aşırı yüklemeyi kabul etmez ve değişken yüklerle yedekleme hizmetinin (40°C) nominal gücüne kadar çalışır. 150°C'ye kadar sarım sıcaklığında bir yükselme kabul edilir (IEC 60034 standardına göre) Ancak, bu gerçekleşirse, jeneratörün ömrü 2 ila 6 kat azalır. Jeneratörün yedekleme görevinde kullanımı yılda 500 saat ile sınırlıdır.

## Yedek Güç (Standby) Ortam Sıcaklığı 27°C

Durum bir önceki duruma benzer; Ancak kabul edilen maksimum ortam sıcaklığı 27°C' dir. Bu şekilde bir çalışmada, alternatör daha fazla güç sağlayabilir ve 163°C lik bir sıcaklık artışı kabul edilir. Ana uygulama, ortam sıcaklığının yılda 300 saat sınırlandırılarak 27°C' yi geçmemesi gereken acil durum operasyonundadır.

## Çalışma Koşulları

Alternatör seçimi yapılırken, çalışacağı yerdeki "İRTİFA", "ORTAM SICAKLIĞI" ve " GÜÇ FAKTÖRÜ" göz önünde bulundurulmalıdır. Güç düşümlerini aşağıdaki tablo yardımıyla hesaplanmalı ve ona göre güç tespiti yapılmalıdır.

### İrtifa

Anma gücü, deniz seviyesinden 1000 metreye kadar olan çalışmayı ifade eder. Bu yükseklikten daha yüksek çalışma uygulamalar için aşağıdaki güç düzeltme faktörü uygulanmalıdır.

<b>Yükseklik (m)</b>	<1000	<1500	<2000	<2500	<3000
<b>Düzeltilme Faktörü (K)</b>	1	0.96	0.93	0.90	0.86

### Güç Faktörü (Cos Q)

Anma gücü, güç faktörü cosq 0.80 olan yükler için geçerlidir. Güç faktörü 0.80 den farklı çalışma koşulları ve uygulamalar için aşağıdaki güç düzeltme faktörü uygulanmalıdır

<b>Güç Faktörü (Cos Q)</b>	0.80	0.70	0.60	0.30	0
<b>Düzeltilme Faktörü (K)</b>	1	0.93	0.88	0.82	0.80

### Ortam Sıcaklığı

Anma gücü, ortam sıcaklığı 40°C 'ye kadar olan çalışmaları ifade eder. 40°C'den farklı uygulamalar için aşağıdaki güç düzeltme faktörü uygulanmalıdır.

<b>Ortam Sıcaklığı</b>	30°C	35°C	40°C	45°C	50°C	55°C
<b>Düzeltilme Faktörü (K)</b>	1.04	1.02	1	0.96	0.93	0.90

### Sıcaklık İzolasyon Sınıfları

Alternatör sıcaklık izolasyon sınıfları, TSE 60034-1 ve IEC 60034-1 standartlarına göre bir alternatörün yalıtım sistemine zarar vermeden çalışabilecekleri maksimum izin verilen sıcaklığı vermektedir.

<b>İzolasyon Sınıfı</b>	<b>İzin Verilen Maksimum Sıcaklık</b>
<b>F</b>	155 °C
<b>H</b>	180 °C

### Sıcaklık Artış Dereceleri

Alternatör sıcaklık artış dereceleri, TSE 60034-1 ve IEC 60034-1 standartlarına göre 40°C ortam sıcaklığı üzerine izin verilen en yüksek sıcaklık artış dereceleridir.

Sıcaklık Artış Sınıfı	İzin Verilen Maksimum Sıcaklık
B	80 °C
F	105 °C
H	125 °C

Standby uygulamada, sargıların H sınıfı olması sebebiyle sıcaklık artışı, limitinden daha sıcak çalışmasını sağlar; dolayısıyla;

**40°C Sıcaklıkta; Sıcaklık artışı: 150°C**

**27°C Sıcaklıkta; Sıcaklık artışı: 163°C**

### Alternatörlerin Jeneratör Üzerindeki Çalışma Sınıfları

Aşağıdaki tabloda, jeneratör seti için TSE ISO 8528-1'e, alternatör için ISO8528-3 ve TSE 60034-1; IEC60034-1'in birleşimine uygun tanımları özetlemektedir

Jeneratör Çalışma Sınıfları	Acil Yedek Güç Standby (ESP)	Sınırlı Sürede Anma Gücünde Prime (LTP)	Anma Gücünde Prime (PRP)	Sürekli Sabit Güç Continuous (COP)
Yük Tipi	Değişken	Sabit	Değişken	Sabit
Yıllık Çalışma Süreleri (Saat)	200	500	Süresiz	Süresiz
Ortalama Yük	70%	100%	70%	100%
Aşırı Yük	Hayır	Hayır	12 Saat de 1 Saat %10	Hayır
Alternatör Çalışma Sınıfı	Standby	Standby	Sürekli	Sürekli
Çalışma Rejim Sınıfı (ED)	S10	S10	S1	S1
Alternatör Sıcaklık Sınıfı	Standby 150/40°C	Standby 150/40°C	H Sınıfı 125/40°	H Sınıfı 125/40°
	Standby 163/27°C	Standby 163/27°C	H Sınıfı 105/40°	H Sınıfı 105/40°

## Alternatör Teknik Bilgileri – 50Hz

### 4 Kutup 1500 Devir 50Hz

#### Tipik Özellikler

Yalıtım Sınıfı	H	İkaz Kontrol sistemi	Kendinden ikazlı
Sargı Adımı	2/3 - (N° 6)	A.V.R. Modeli	Standart ETC3+PMG
Terminal Sayısı	6	Voltaj Regülasyonu	± 0.5 %
Koruma Sınıfı	IP 23	Kısa devre Dayanma Sınırı	300% (3 IN) : 10s
İrtifa	≤ 1000 m	Toplam harmonik (*) TGH / THC	< 4 %
Aşırı Devir Sayısı	2250 d/dk	Dalga Formu: NEMA = TIF - (*)	< 50
Hava Debisi	2.82 m³/san.	Dalga Formu: I.E.C. = THF - (*)	< 2 %
Ön Yatak	-	Arka Yatak	6320 – 2RS-C3

(\*)Dengeli yükte , tam lineer değerde veya yüksüz durumda Faz-Faz harmonik miktarı

50 Hz kVA / kW – Güç Faktörü (CosQ) = 0,8

Çevre Koşulları C°	Sürekli Çalışma / 40 ° C			Stand-by Çalışma / 27 °C			
Sıcaklık Artışı / C°	H / 125 ° K			H / 163° K			
Yıldız( V)	380/220	400/231	415/240	380/220	400/231	415/240	
Üçgen(V)	220	230	240	220	230	240	
JNP 500 SX	kVA	3000	3000	3060	3300	3300	3366
	kW	2400	2400	2448	2640	2640	2693

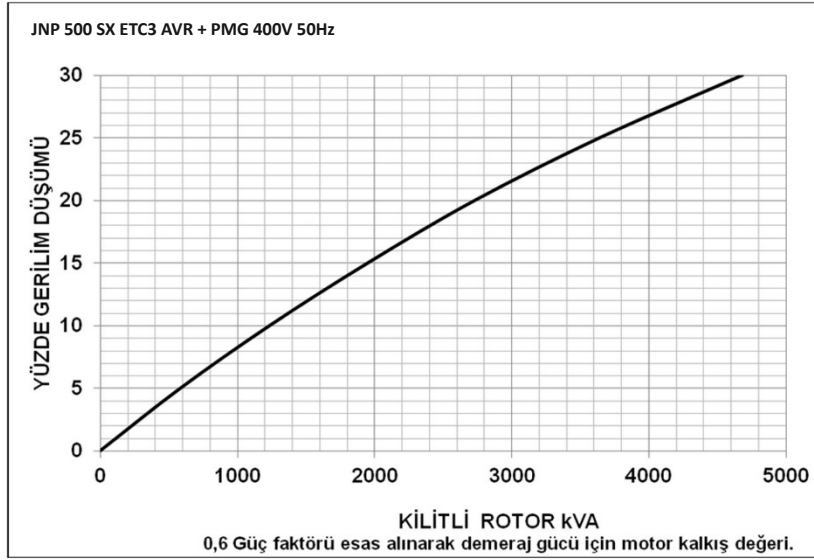
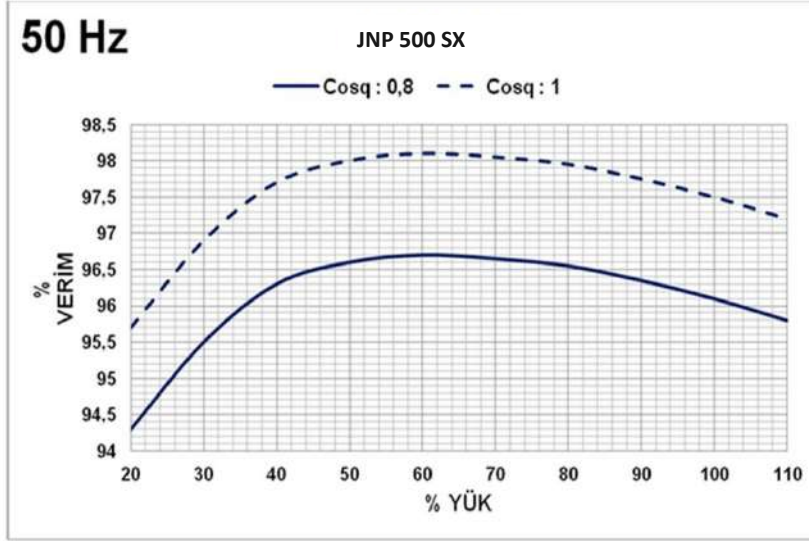
REAKTANS DEĞERLERİ (%) – ZAMAN SABİTİ (ms) : YALITIM SINIFI: H / 400 V

VOLTAJ SERİ YILDIZ	400 V	500 SX
DIR. AXIS SYNCHRONOUS	Xd	3,52
DIR. AXIS TRANSIENT	X'd	0,216
DIR. AXIS SUBTRANSIENT	X''d	0,162
QUAD. AXIS REACTANCE	Xq	2,268
QUAD. AXIS SUBTRANSIENT	X''q	0,313
LEAKAGE REACTANCE	XL	0,043
NEGATIVE SEQUENCE	X2	0,226
ZERO SEQUENCE	X0	0,032

Doymuş Reaktans – Yalıtım Sınıfı H / 400 V

T'd TRANSIENT TIME CONST.	0,135 s
T''d SUB-TRANSTIME CONST.	0,01 s
T'do O.C. FIELD TIME CONST	2,14 s
Ta ARMATURE TIME CONST.	0,02 s
SHORT CIRCUIT RATIO	1/Xd

### 3 Faz / 400V / 50 Hz Verim Eğrisi & Güç Düşüm Eğrisi & Alternatör Sarımları



<b>ALTERNATÖR SARIMLARI</b>							
<b>4 Kutup</b>	<b>50 Hz - 1500 R.P.M</b>						
<b>Faz</b>	3	3	3	3	3	1	1
<b>Bağlantılar</b>							
<b>Terminal Sayısı</b>	6	6	12	12	12	12	12
<b>Standart Bağlantı</b>	380 - 400 - 415V	220 - 240V	380 - 400 - 415V	220 - 240V	190 - 208V	220 - 240V	220 - 240V

JCBENERGY Alternatörlerin, Rotor, Stator ve İkaz Sargılarında yüksek kalitede %100 Bakır kullanılmaktadır, Paket Sacları yüksek nitelikli **Silisli Sacdan** imal edilmektedir, bu yüzden Alternatör verimleri emsallerinden daha yüksektir.



## Alternatör Teknik Bilgileri – 60Hz

### 4 Kutup 1800 Devir 60 Hz

#### Tipik Özellikler

Yalıtım Sınıfı	H	İkaz Kontrol sistemi	Kendinden İkazlı
Sargı Adımı	2/3 - (N° 6)	A.V.R. Modeli	Standart ETC3+PMG
Terminal Sayısı	6	Voltaj Regülasyonu	± 0.5 %
Koruma Sınıfı	IP 23	Kısa devre Dayanma Sınırı	300% (3 IN) : 10s
İrtifa	≤ 1000 m	Toplam harmonik (*) TGH / THC	< 4 %
Aşırı Devir Sayısı	2250 d/dk	Dalga Formu: NEMA = TIF - (*)	< 50
Hava Debisi	3.62 m³/san.	Dalga Formu: I.E.C. = THF - (*)	< 2 %
Ön Yatak	-	Arka Yatak	6320- 2RS-C3

(\*)Dengeli yükte , tam lineer değerde veya yüksüz durumda Faz-Faz harmonic miktarı

### 60 Hz kVA / kW – Güç Faktörü (CosQ) = 0,8

Çevre Koşulları C° Sıcaklık Artışı / C°	Sürekli Çalışma / 40 ° C			Stand-by Çalışma / 27 ° C			
	H / 125 ° K			H / 163° K			
Yıldız( V)	416/240	440/254	480/277	416/240	440/254	480/277	
Üçgen(V)	240	254	277	240	254	277	
JNP 500 SX	kVA	2978	3135	3300	3276	3449	3630
	kW	2382	2508	2640	2621	2759	2904

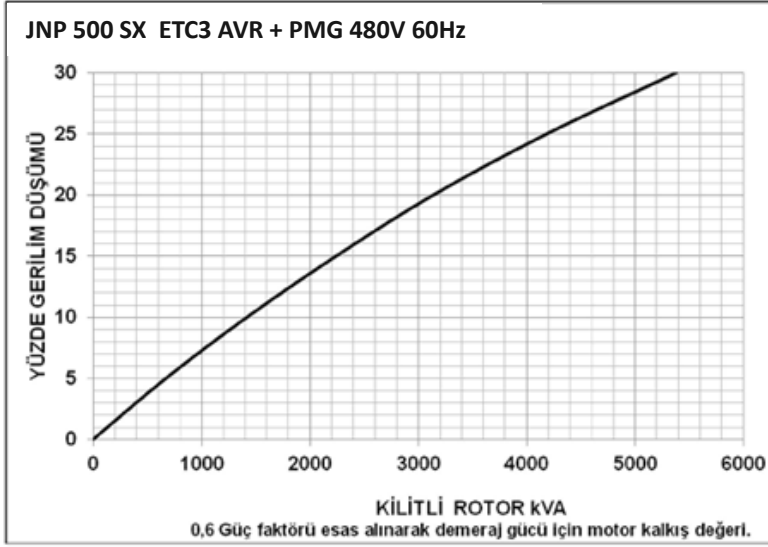
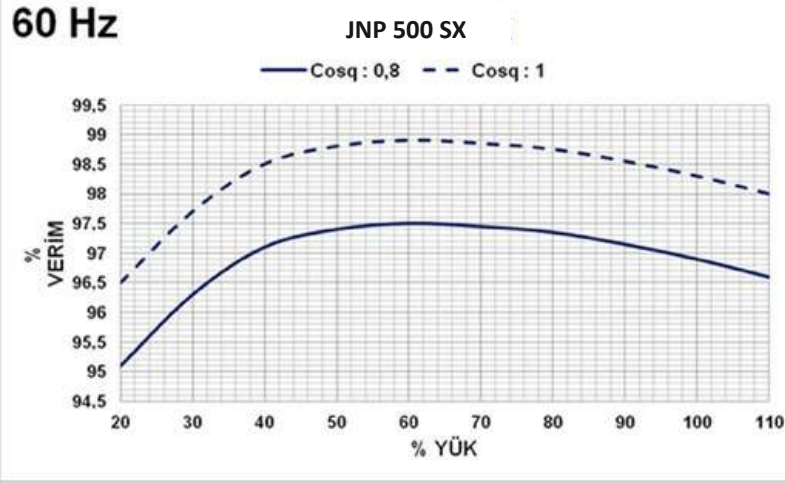
### REAKTANS DEĞERLERİ(%) – ZAMAN SABİTİ (ms) : YALITIM SINIFI: H / 480 V

VOLTAJ SERİ YILDIZ	480 V	500 SX
DIR. AXIS SYNCHRONOUS	Xd	3,423
DIR. AXIS TRANSIENT	X'd	0,21
DIR. AXIS SUBTRANSIENT	X''d	0,1575
QUAD. AXIS REACTANCE	Xq	2,205
QUAD. AXIS SUBTRANSIENT	X''q	0,3045
LEAKAGE REACTANCE	XL	0,042
NEGATIVE SEQUENCE	X2	0,2205
ZERO SEQUENCE	X0	0,0315

### DOYMUŞ REAKTANS - YALITIM SINIFI H / 480 V

T'd TRANSIENT TIME CONST.	0,135 s
T''d SUB-TRANSTIME CONST.	0,01 s
T'do O.C. FIELD TIME CONST	2,14 s
Ta ARMATURE TIME CONST	0,02 s
SHORT CIRCUIT RATIO	1/Xd

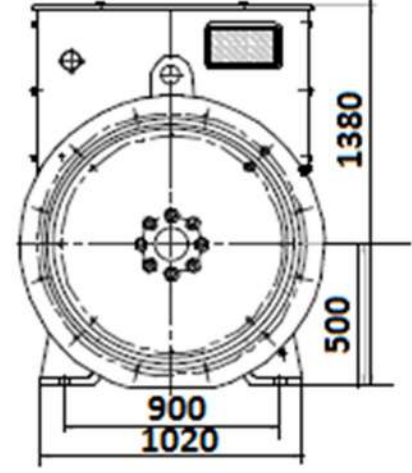
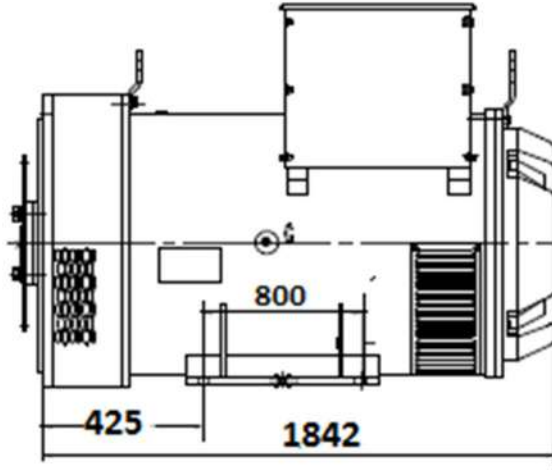
## 3 Faz / 480V / 60 Hz Verim Eğrisi & Güç Düşüm Eğrisi & Alternatör Sarımları



<b>ALTERNATÖR SARIMLARI</b>							
4 Kutup	<b>60 Hz - 1800 R.P.M</b>						
Faz	3	3	3	3	3	1	1
Bağlantılar							
Terminal Sayısı	6	6	12	12	12	12	12
Standart Bağlantı	380 - 480V	220 - 277V	380 - 480V	220 - 277V	190 - 240V	220 - 240V	220 - 240V

JCBENERGY Alternatörlerin, Rotor, Stator ve İkaz Sargılarında yüksek kalitede %100 Bakır kullanılmaktadır, Paket Sacları yüksek nitelikli **Silisli Sacdan** imal edilmektedir, bu yüzden Alternatör verimleri emsallerinden daha yüksektir.

## JNP 500 SX



### Standart Dışı Üretimlerimiz

Işıldak, Aydınlatma Kule Alternatörleri

Kaynak Jeneratörleri

Yüksek Frekans Alternatörler

Değişken Devirli Alternatörler

Doğru Akım Alternatörler - (DC)

Orta Gerilim Alternatörler - (MV)

Yüksek Gerilim Alternatörler - (HV)

IP44 ve IP54 Sınıfı Alternatörler - (Marin)



[www.jcbenergy.es](http://www.jcbenergy.es)